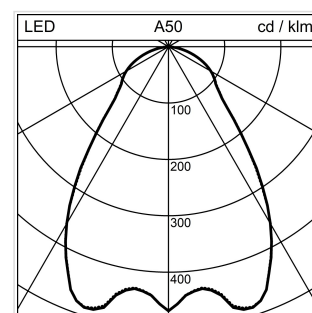
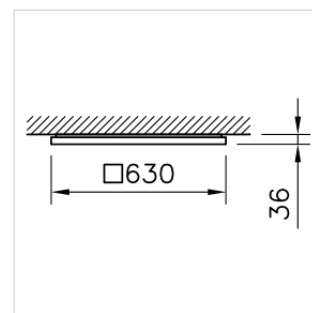


Dime LED

Deckenanbauleuchte

1002.0653

DIME CM630x630 LED4600-840 WH DALI



Systemleistung	43 W
Lichtstromerhalt	L80 (B10) 50'000h
ILCOS (ZVEI)	neutralweiss
Lichtsteuerung	DALI
Farbtemperatur	4000 K neutralweiss
Farbe / Finish	weiss
Leuchtenlichtstrom	4600 lm
Gewicht	9.984 kg
Farbkonsistenz SDCM	SDCM 2
Entblendungswert (UGR) C0	18.8
Photobiologische Sicherheit	RG 0 - Kein Risiko
Entblendungswert (UGR) C90	18.7
Farbwiedergabeindex (CRI)	Ra >80

Deckenanbauleuchte Dime LED mit LED (Light Emitting Diode), Systemleistung: 43 W, Leuchtenlichtstrom 4600 lm, Ra >80, 4000 K, neutralweiss, SDCM 2, L80 (B10) 50'000h, max. 3000 cd/m², 230 V, direktstrahlend, Gehäuse aus Metall, weiss, RAL 9016, 1 Betriebsgerät integriert, DALI, geeignet für Notbeleuchtung (DC-tauglich),

Zertifizierte Regent MINERGIE®-Modul Leuchten S.A.F.E. 2019 (Re-0284), Leuchte erfüllt die strengen Anforderungen für Minergieleuchten (95 lm/W)

Schutzklasse I, Schutzart IP40, Glühdrahtprüfung 650 °C, Schlagfestigkeit: IK 06

L = 630 mm, B = 630 mm, H = 36 mm